



## Jednoduchý systém

Každý systém je dodáván kompletní, připravený pro instalaci do výrobní linky během několika minut. Řídicí jednotka, inkoustový systém a tiskací hlava jsou integrovány do jednoho zařízení. Pro spuštění tiskárny se jednoduše zapne napájení a vloží inkoust do zásobníku. K tiskárně je dodáván jednoduchý držák, jehož polohu lze snadno změnit z horizontální polohy (tisk z boku) do vertikální polohy.

## Snadné ovládání

Ikony umožní jednoduché vybírání zpráv, jejich tvorbu a nastavení tiskárny. Funkční klávesy jsou navrženy tak, aby uživateli zjednodušily práci se zprávami, uspořily čas a minimalizovaly chyby. Jednoduché programování názvu produktu, informací o lince, aktuální čas a datum, počítadlo a nahraná grafika.

## Variabilita fontů

Velikosti znaků u modelu SX-7 jsou od 10 mm do 13 mm a u modelu SX-16 je výška znaků od 10 mm do 32 mm.

Při tisku jednoho nebo dvou řádků nabízí široký rozsah velikostí fontů. Tiskárna I-MARK SX 7/16 používá tlakové zásobníky inkoustu, z toho důvodu není potřeba externí čerpadlo pro inkoust.

Operátor je včas upozorněn na nízkou hladinu inkoustu v zásobníku.

## Spolehlivost

Prověřený systém Drop-on-Demand je zárukou spolehlivosti a nenáročnosti na údržbu. Tím, že systém používá jen inkoust, Vaše náklady na tisk jsou minimální.

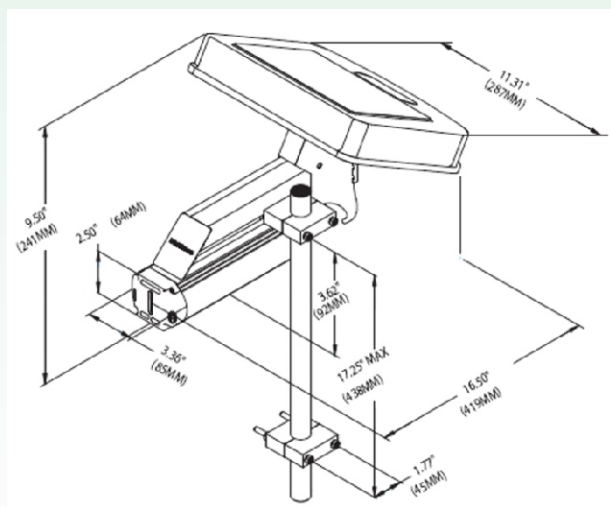
Tiskárna I-MARK SX 7 vhodná pro tisk jednoho řádku a I-MARK SX 16 pro tisk ve dvou řádcích. DOD potiskovací hlavy jsou úsporné a snadno použitelné. Tiskárny s jedinečným designem a rychlou proplachovací funkcí jsou navrženy tak, aby vydržely déle i ve velmi náročných podmínkách.

J E T - A - M A R K

J E T - A - M A R K  
D R O P - O N - D E M A N D



# TECHNICKÁ SPECIFIKACE



## Složení tiskárny

Řídicí jednotka s vestavěnou klávesnicí a potiskovací hlavou  
4 řádkový podsvícený 128 x 64 grafický display  
7 ventilová nebo 16 ventilová potiskovací hlava  
Napájecí zdroj a kabel 90-264V, 50/60 Hz  
Stojan a držáky

## Velikost fontů

### SX-7

5 X 5 font (10mm) znaků

7 X 5 font (13mm) znaků

### SX-16

5 X 5 font (10mm) znaků

7 X 5 font (13mm) znaků

9 X 7 font (19mm) znaků

14 X 10 font (28mm) znaků

16 X 10 font (32mm) znaků

## Typy písma

Tučné, obrácené, invertované, negativní

## Funkce softwaru

Čas a datum

Datum spotřeby, kód směny

Alfanumerické počítadlo, kódy dávky

Automatické nastavení rychlosti a tisku

Vytváření grafiky, obrázků (SX-16)

3 úrovně ochrany heslem

## Zprávy

Počet zpráv - 100

Délka zpráv - 2000 sloupců

## Rychlost tisku

Rychlost tisku do 60 metrů/min

## "Hot Keys"

Start, stop, indikace tisku

Výběr zpráv

Editace textu

Editace počítadla



jednička v průmyslovém značení